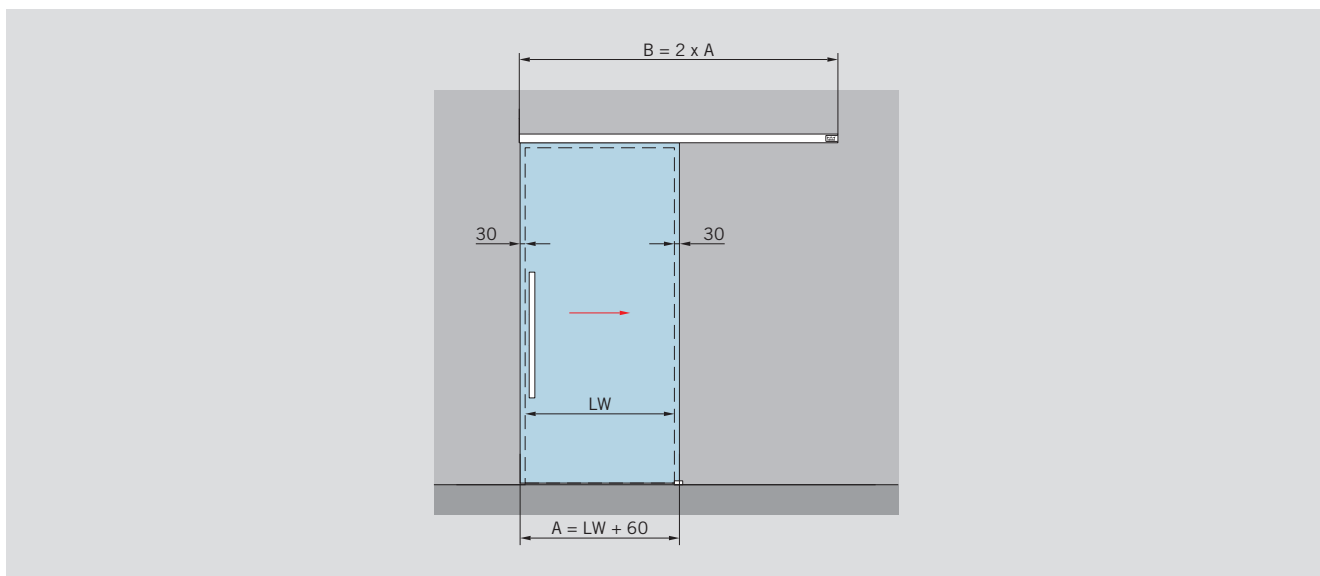
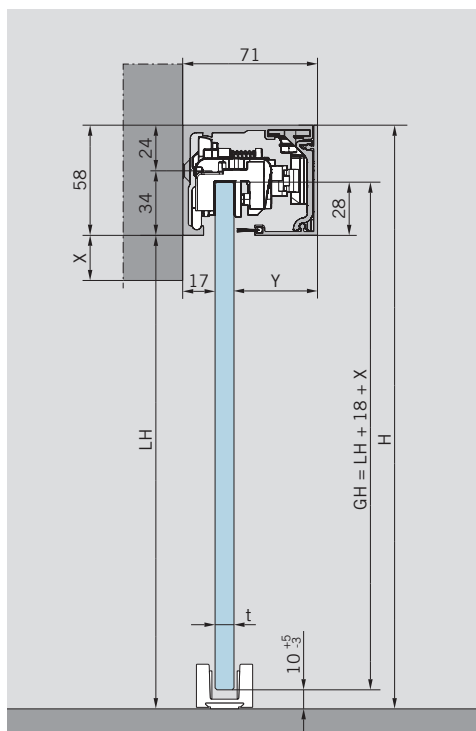


ТИПЫ КОНСТРУКЦИЙ: КРЕПЛЕНИЕ НА СТЕНУ



Крепление на стену



Данные и характеристики

Для установки с одной или двумя дверными панелями, крепление на стену
для стекла толщиной 8-13,5 мм

Макс. вес дверных панелей

80 кг

Расчет высоты стекла

$$GH = LH + 18 + X$$

(см. рисунок)

макс. 3000 мм

Расчет ширины стекла

$$A = LW + 60 \text{ мм}$$

мин. 990 мм

с функцией DORMOTION

мин. 660 мм

без функции DORMOTION

макс. 2000 мм

макс. 2 x 1250 мм

A = ширина стекла

B = длина направляющей

GH = высота стекла

H = общая высота

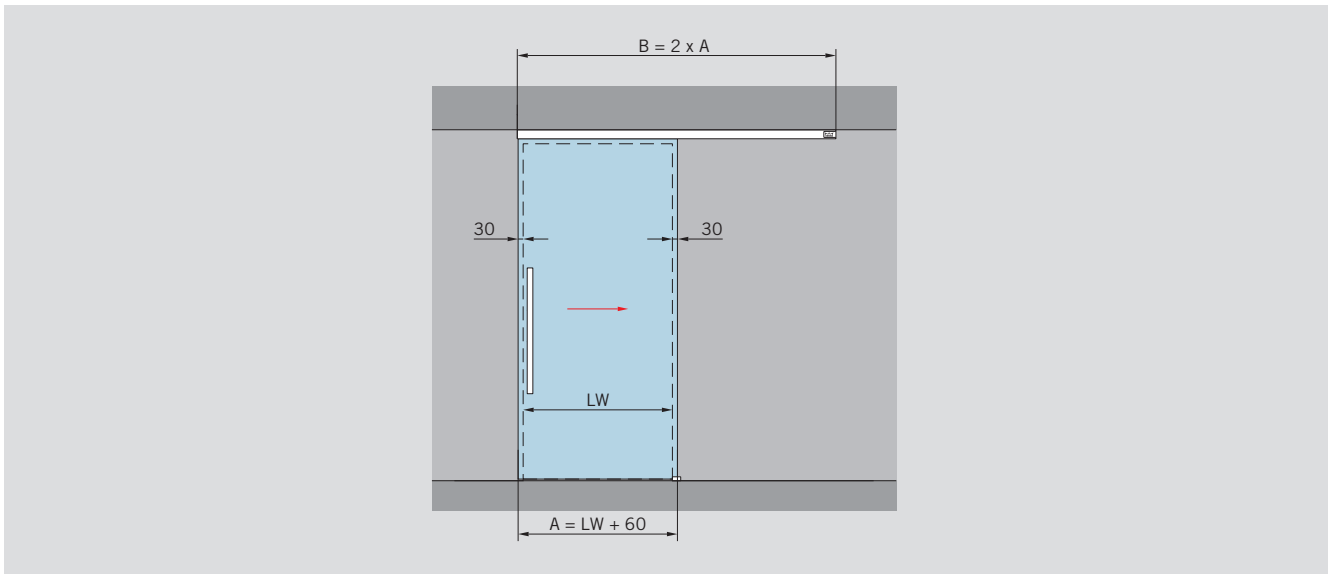
LH = высота проема в чистоте

LW = ширина проема в чистоте

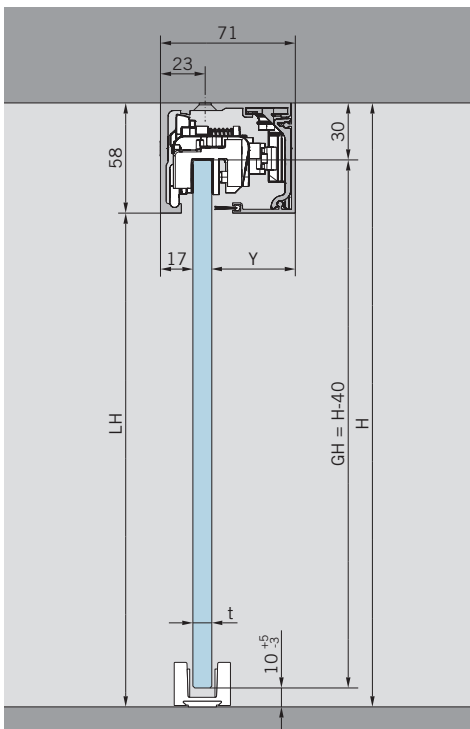
t = толщина стекла

Y = 71 - 17 - t

ТИПЫ КОНСТРУКЦИЙ: КРЕПЛЕНИЕ НА ПОТОЛОК



Крепление на потолок



Данные и характеристики

Для установки с одной или двумя дверными панелями, крепление на потолок с/без подвесного потолка;
для стекла толщиной 8-13,5 мм

Макс. вес дверных панелей

80 кг

Расчет высоты стекла

$GH = H - 40$ мм

(см. рисунок)

макс. 3000 мм

Расчет ширины стекла

$A = LW + 60$ мм

мин. 990 мм

с функцией DORMOTION

мин. 660 мм

без функции DORMOTION

макс. 2000 мм

макс. 2 x 1250 мм

A = ширина стекла

B = длина направляющей

GH = высота стекла

H = общая высота

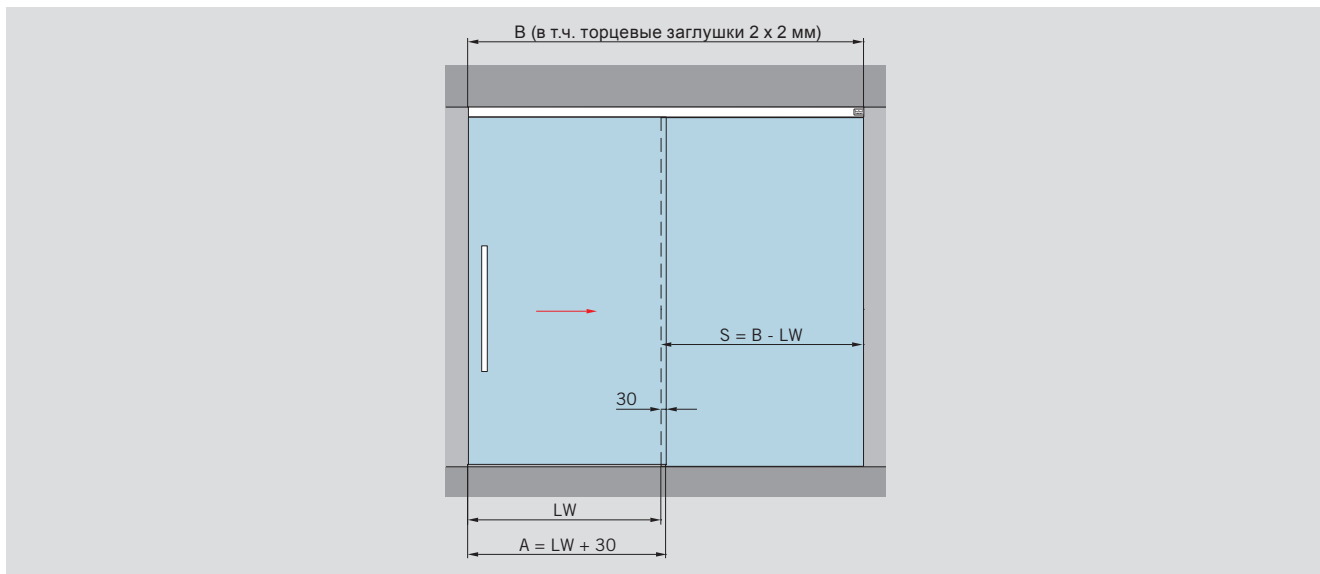
LH = высота проема в чистоте

LW = ширина проема в чистоте

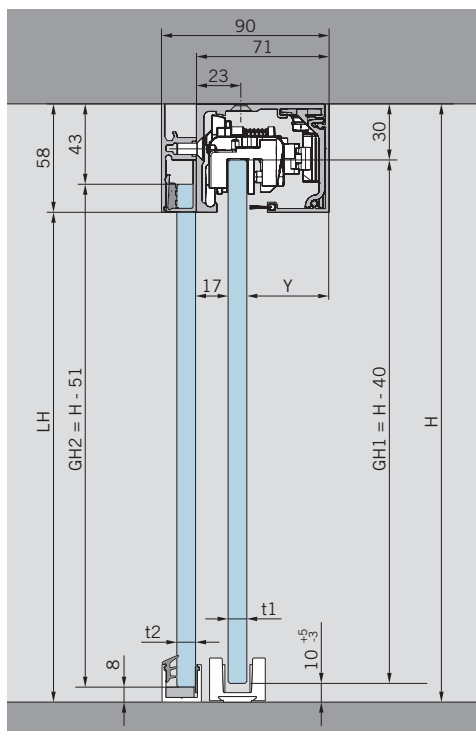
t = толщина стекла

Y = 71 - 17 - t

ТИПЫ КОНСТРУКЦИЙ: С БОКОВЫМ ЭКРАНОМ С ОДНОЙ СТОРОНЫ



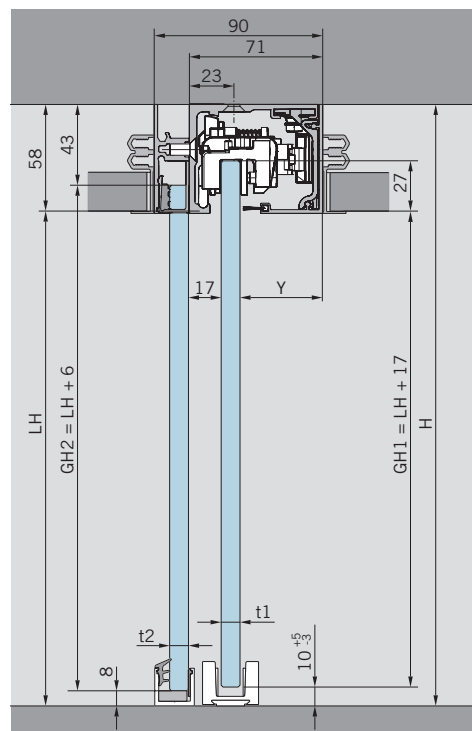
Крепление на потолок



Расчет высоты стекла

GH1 = H - 40
 GH2 = H - 51
 макс. 3000 мм

Крепление с подвесным потолком



Расчет высоты стекла

GH1 = LH + 17
 GH2 = LH + 6
 макс. 3000 мм

Данные и характеристики

Для установки с одной дверной панелью с боковым экраном с одной стороны; для стекла толщиной 8-13,5 мм

Макс. вес дверных панелей

80 кг

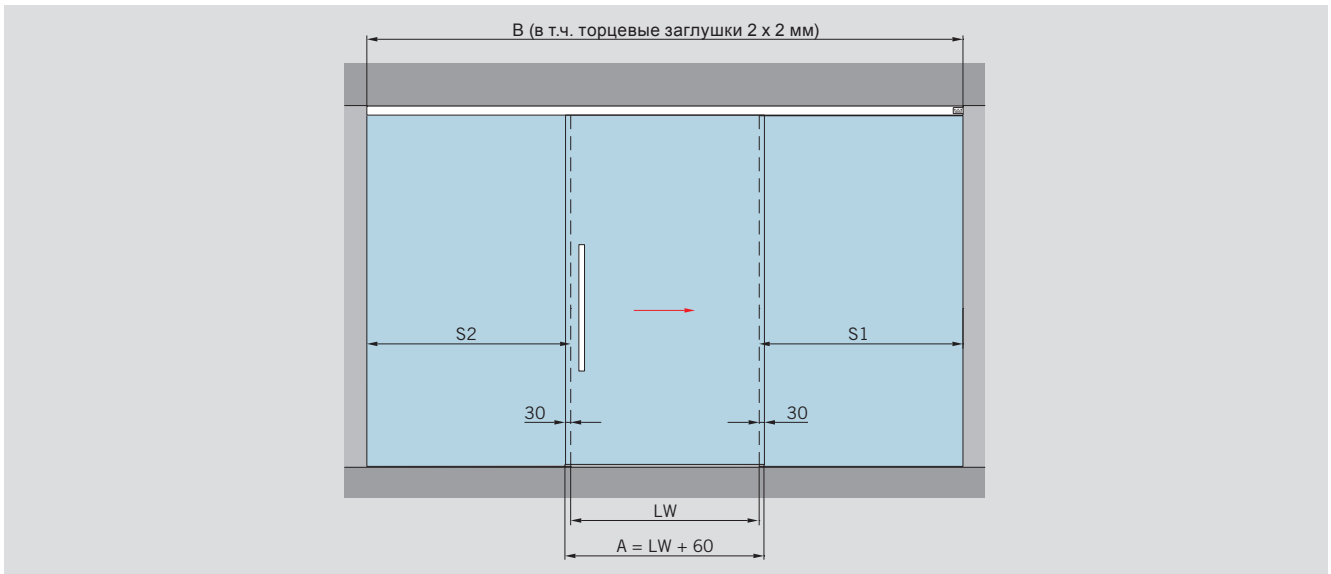
Расчет ширины стекла

A = LW + 30 мм
 мин. 990 мм
 с функцией DORMOTION
 мин. 660 мм
 без функции DORMOTION
 макс. 2000 мм

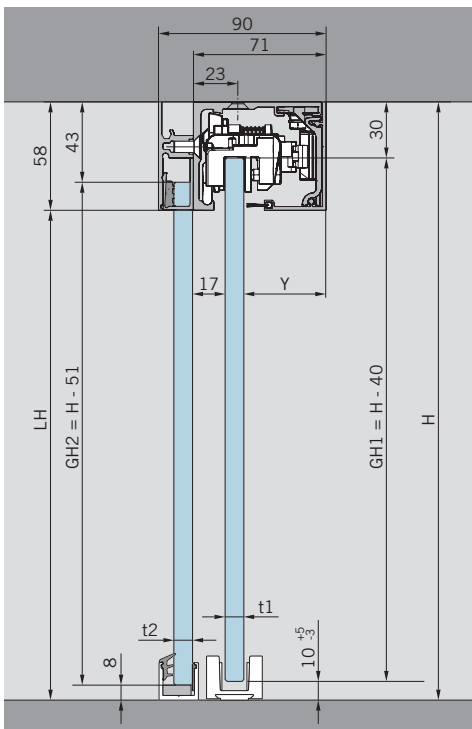
A = ширина стекла
 LH = высота проема в чистоте
 B = длина направляющей
 LW = ширина проема в чистоте
 GH1 = высота стекла раздвижной двери
 S = ширина стекла бокового экрана
 GH2 = высота стекла бокового экрана

t1 = толщина стекла раздвижной двери
 H = общая высота
 t2 = толщина стекла бокового экрана
 Y = 71 - 17 - t1

ТИПЫ КОНСТРУКЦИЙ: С БОКОВЫМИ ЭКРАНАМИ С ДВУХ СТОРОН



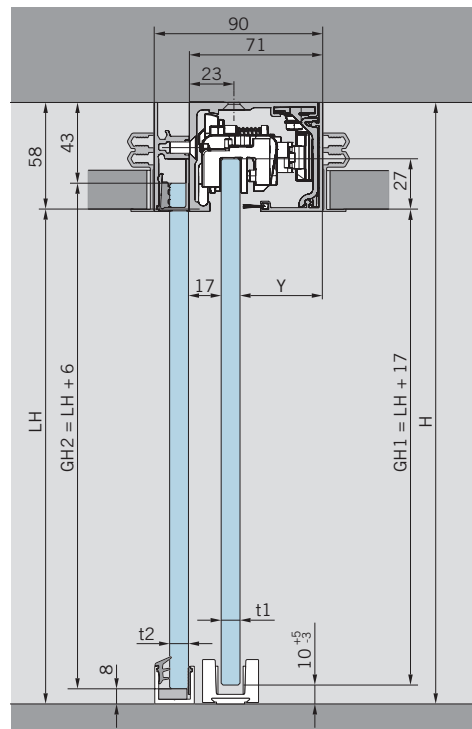
Крепление на потолок



Расчет высоты стекла

$GH1 = H - 40$
 $GH2 = H - 51$
 макс. 3000 мм

Крепление с подвесным потолком



Расчет высоты стекла

$GH1 = LH + 17$
 $GH2 = LH + 6$
 макс. 3000 мм

Данные и характеристики

Для установки с одной дверной панелью с боковыми экранами с двух сторон;
для стекла толщиной 8-13,5 мм

Макс. вес дверных панелей

80 кг

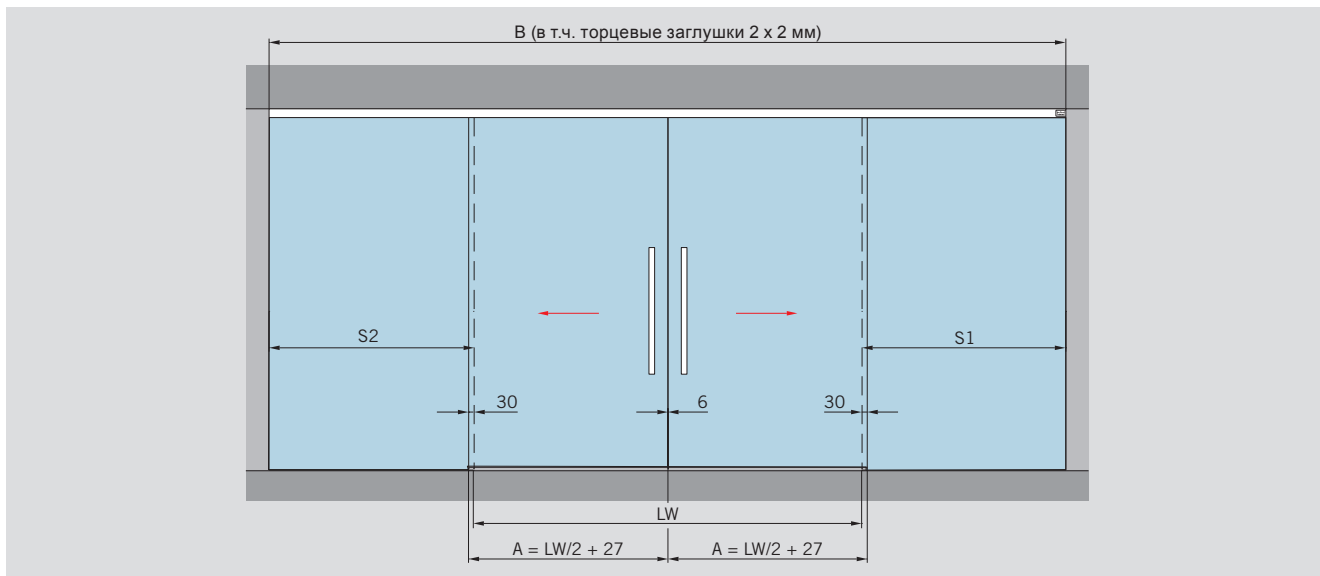
Расчет ширины стекла

$A = LW + 60$ мм
 мин. 990 мм
 с функцией DORMOTION
 мин. 660 мм
 без функции DORMOTION
 макс. 2000 мм

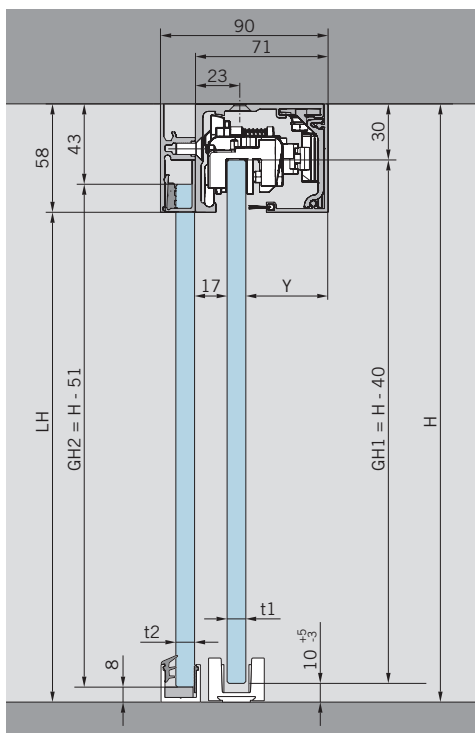
A = ширина стекла
 LH = высота проема в чистоте
 B = длина направляющей
 LW = ширина проема в чистоте
 GH1 = высота стекла раздвижной двери
 S = ширина стекла бокового экрана
 GH2 = высота стекла бокового экрана

t1 = толщина стекла раздвижной двери
 H = общая высота
 t2 = толщина стекла бокового экрана
 $Y = 71 - 17 - t1$

ТИПЫ КОНСТРУКЦИЙ: С ДВУМЯ ДВЕРНЫМИ ПАНЕЛЯМИ С БОКОВЫМИ ЭКРАНАМИ



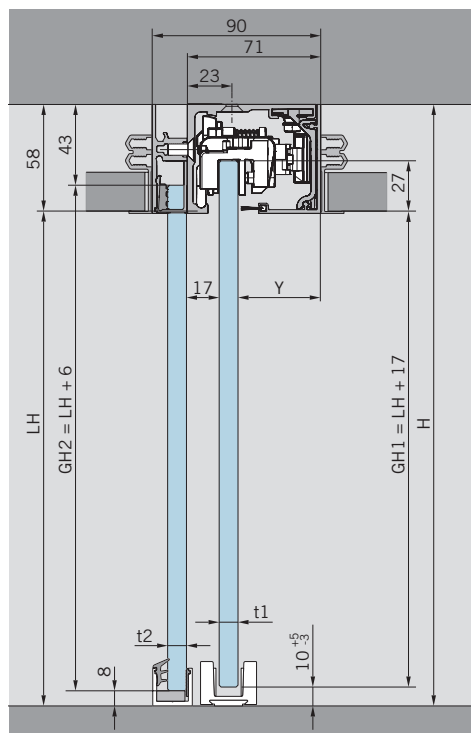
Крепление на потолок



Расчет высоты стекла

GH1 = H - 40
 GH2 = H - 51
 макс. 3000 мм

Крепление с подвесным потолком



Расчет высоты стекла

GH1 = LH + 17
 GH2 = LH + 6
 макс. 3000 мм

Данные и характеристики

Для установки с двумя дверными панелями и боковыми экранами; для стекла толщиной 8-13,5 мм

Макс. вес дверных панелей

80 кг

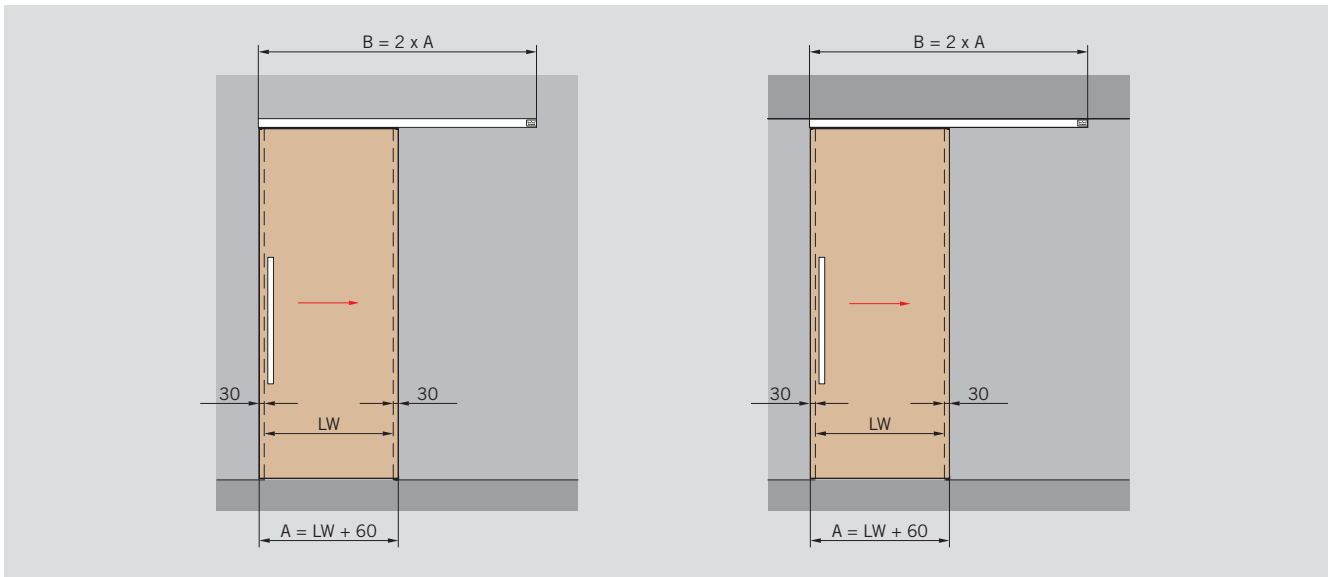
Расчет ширины стекла

$A = LW / 2 + 27$ мм
 мин. 2 x 990 мм с функцией DORMOTION
 мин. 2 x 660 мм без функции DORMOTION
 макс. 2 x 1250 мм

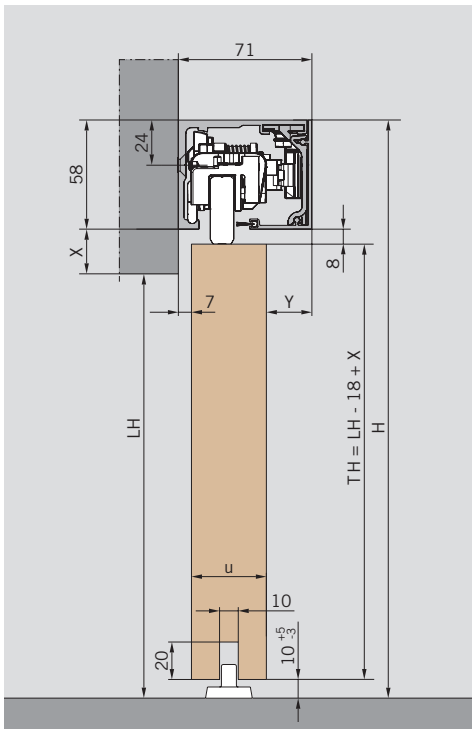
A = ширина стекла
 LH = высота проема в чистоте
 B = длина направляющей
 LW = ширина проема в чистоте
 GH1 = высота стекла раздвижной двери
 S = ширина стекла бокового экрана
 GH2 = высота стекла бокового экрана

t1 = толщина стекла раздвижной двери
 H = общая высота
 t2 = толщина стекла бокового экрана
 Y = 71 - 17 - t1

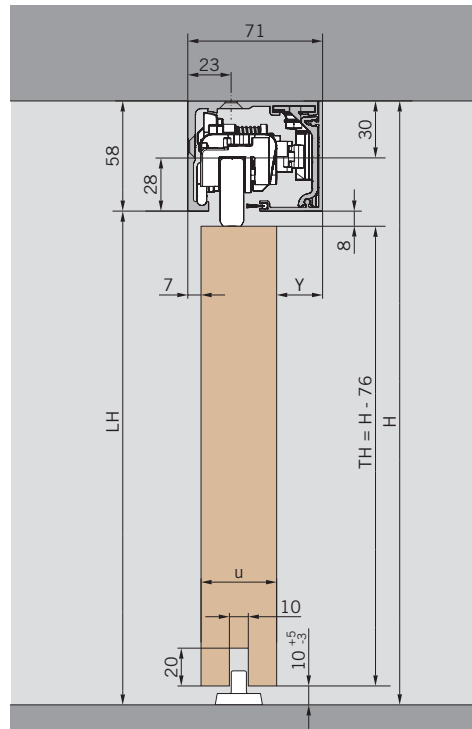
ТИПЫ КОНСТРУКЦИЙ ДЛЯ ДЕРЕВЯННЫХ ДВЕРЕЙ



Крепление на стену



Крепление на потолок



Данные и характеристики

Для установки с деревянными дверями;
крепление на стену или потолок,
для деревянных элементов 28 - 50 мм

Макс. вес дверных панелей
80 кг

Расчет высоты двери

$$TH = LH - 18 + X$$

$$TH = H - 76$$

макс. 3000 мм

Расчет ширины стекла

$$A = LW + 60$$

мин. 990 мм

с функцией DORMOTION

мин. 660 мм

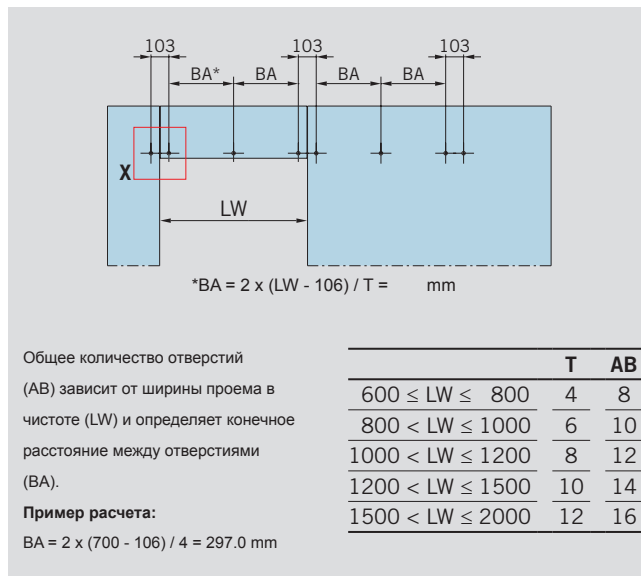
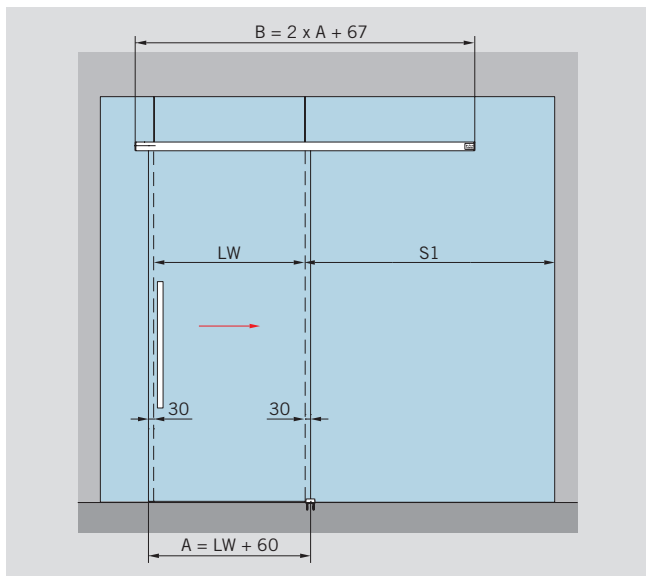
без функции DORMOTION

макс. 2000 мм

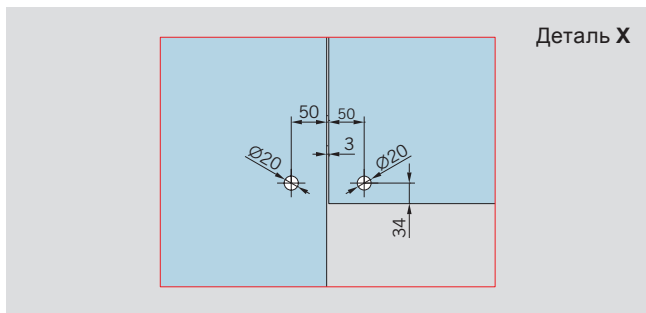
макс. 2 x 1250 мм

- A = ширина двери
- B = длина направляющей
- H = общая высота
- LH = высота проема в чистоте
- LW = ширина проема в чистоте
- TH = высота двери
- u = толщина двери
- Y = 71 - 7 - u

ТИПЫ КОНСТРУКЦИЙ: КРЕПЛЕНИЕ НА СТЕКЛО



Подготовка стекла



Данные и характеристики

Для установки с одной панелью, крепление на стекло;

для стекла толщиной 8-13,5 мм

Макс. вес дверных панелей
80 кг

Расчет высоты стекла

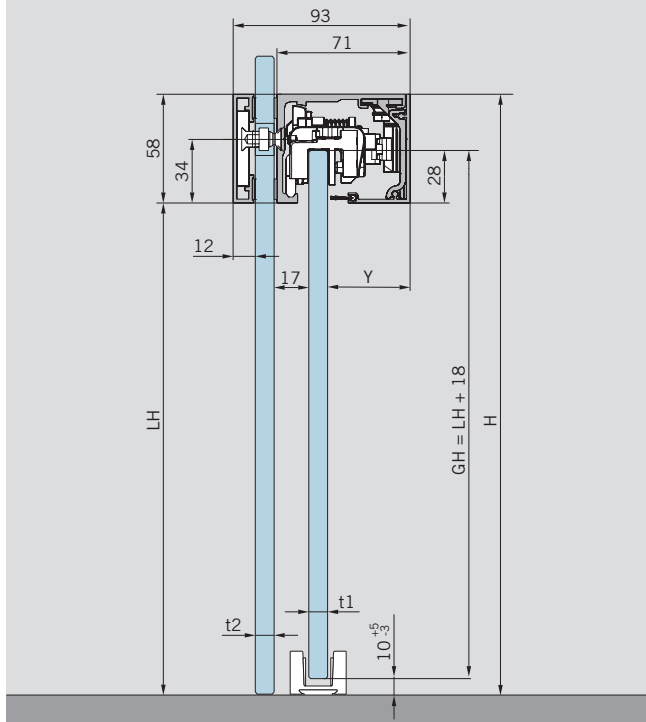
GH = LH + 18
макс. 3000 мм

Расчет ширины стекла

A = LW + 60
мин. 990 мм
с функцией DORMOTION
мин. 660 мм
без функции DORMOTION
макс. 2000 мм

Крепление на стекло

Для обеспечения правильного и ровного монтажа направляющей должен быть установлен боковой экран.

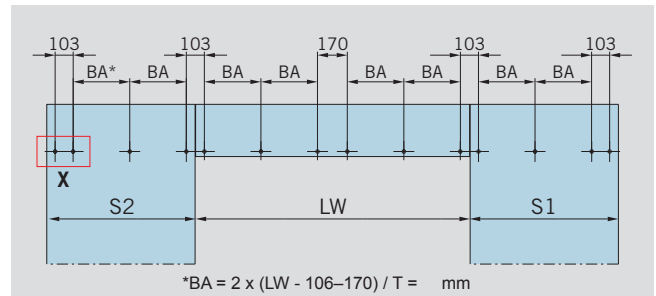
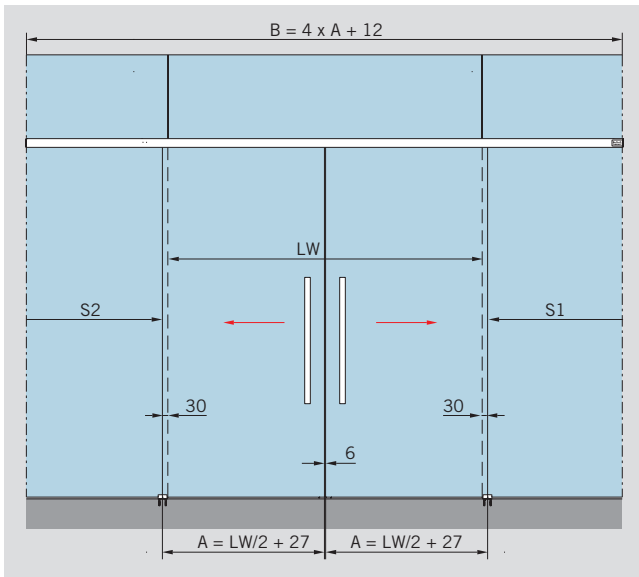


L DORMOTION 80	
мин. ширина двери без функции DORMOTION	660 мм
мин. ширина проема в чистоте без функции DORMOTION	600 мм
мин. ширина двери с функцией DORMOTION	990 мм
мин. ширина проема в чистоте с функцией DORMOTION	930 мм
макс. ширина двери	2000 мм
макс. ширина проема в чистоте	1940 мм

A = ширина стекла
AB = количество отверстий
B = длина направляющей
BA = расстояние между отверстиями
H = общая высота
LH = высота проема в чистоте
GH = высота двери

T = значение расстояний между отверстиями, отмеченных как BA
t1 = толщина стекла раздвижной двери
t2 = толщина стекла бокового экрана (10 - 19 мм)
Y = 71 - 17 - t1

ТИПЫ КОНСТРУКЦИЙ: С ДВУМЯ ДВЕРНЫМИ ПАНЕЛЯМИ, КРЕПЛЕНИЕ НА СТЕКЛО



$$*BA = 2 \times (LW - 106 - 170) / T = \text{mm}$$

Общее количество отверстий

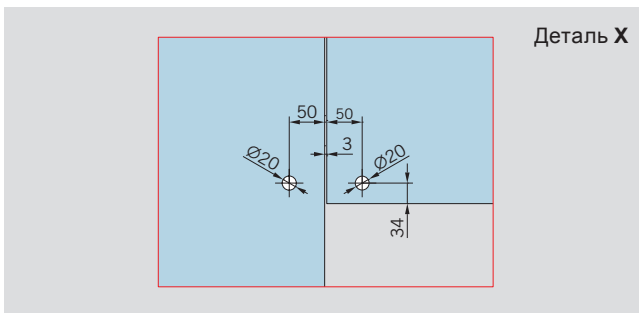
(AB) зависит от ширины проема в чистоте (LW) и определяет конечное расстояние между отверстиями (BA).

	T	AB
1200 < LW ≤ 1500	8	14
1500 < LW ≤ 2000	12	18
2000 < LW ≤ 2900	16	22

Пример расчета:

$$BA = 2 \times (1400 - 106 - 170) / 8 = 281 \text{ mm}$$

Подготовка стекла



Деталь X

Данные и характеристики

Для установки с двумя панелями, крепление на стекло; для стекла толщиной 8-13,5 мм

Макс. вес дверных панелей
80 кг

Расчет высоты стекла

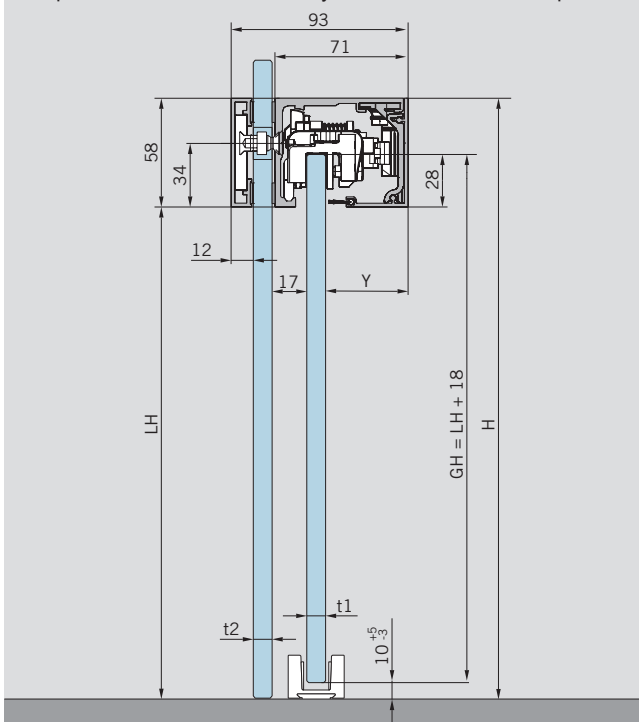
$GH = LH + 18$
макс. 3000 мм

Расчет ширины стекла

$A = LW / 2 + 27$
мин. 990 мм
с функцией DORMOTION
мин. 660 мм
без функции DORMOTION
макс. 2 x 1250 мм

Подготовка стекла

Для обеспечения правильного и ровного монтажа направляющей должен быть установлен боковой экран.

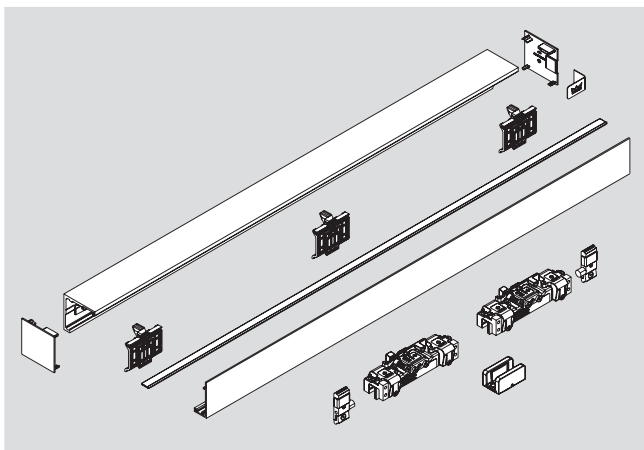


L DORMOTION 80	
мин. ширина двери без функции DORMOTION	660 мм
мин. ширина проема в чистоте без функции DORMOTION	1266 мм
мин. ширина двери с функцией DORMOTION	990 мм
мин. ширина проема в чистоте с функцией DORMOTION	1926 мм
макс. ширина двери	1250 мм
макс. ширина проема в чистоте	2446 мм

A = ширина стекла
AB = количество отверстий
B = длина направляющей
BA = расстояние между отверстиями
H = общая высота
LH = высота проема в чистоте
LW = ширина проема в чистоте
GH = высота двери

T = значение расстояний между отверстиями, отмеченных как BA
t1 = толщина стекла раздвижной двери
t2 = толщина стекла бокового экрана (10 - 19 мм)
Y = 71 - 17 - t1

КОМПЛЕКТЫ ДЛЯ РАЗДВИЖНЫХ ДВЕРЕЙ, ПОД СТАНДАРТНУЮ ШИРИНУ ПРОЕМА



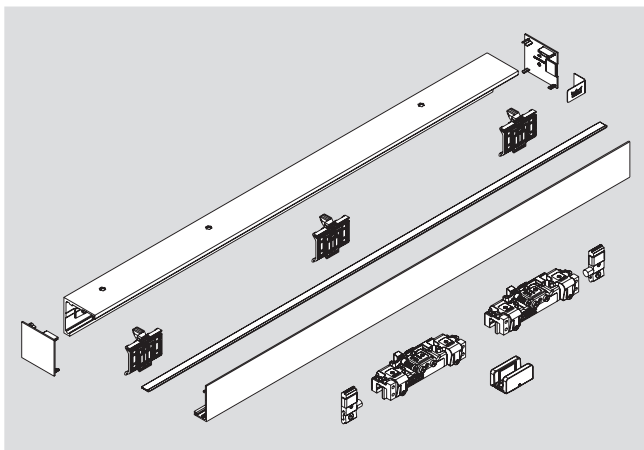
Comfort L DORMOTION 80

Комплект, крепление на стену

Подготовлено для варианта DORMOTION, состоит из направляющего трека, декоративного профиля, щеточных уплотнителей.

Комплект аксессуаров для стекла толщиной 8-13,5 мм (макс. 80 кг)

Ширина панели	Длина профиля	Art. No.
1100	2180	36.300
1450	2880	36.301



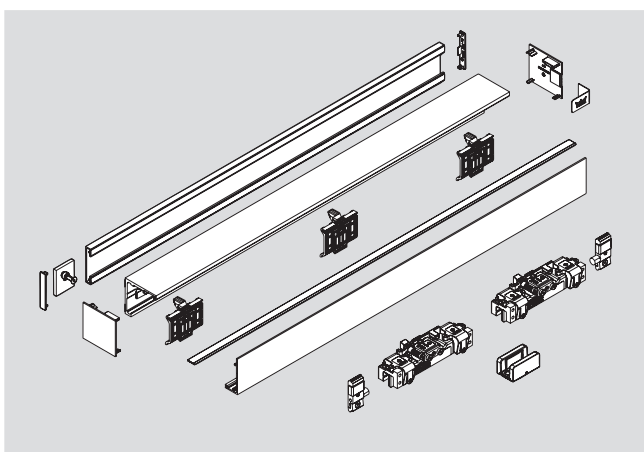
Comfort L DORMOTION 80

Комплект, крепление на потолок

Подготовлено для варианта DORMOTION, состоит из направляющего трека, декоративного профиля, щеточных уплотнителей.

Комплект аксессуаров для стекла толщиной 8-13,5 мм (макс. 80 кг)

Ширина панели	Длина профиля	Art. No.
1100	2180	36.302
1450	2880	36.303



Comfort L DORMOTION 80

Комплект, крепление на стекло,

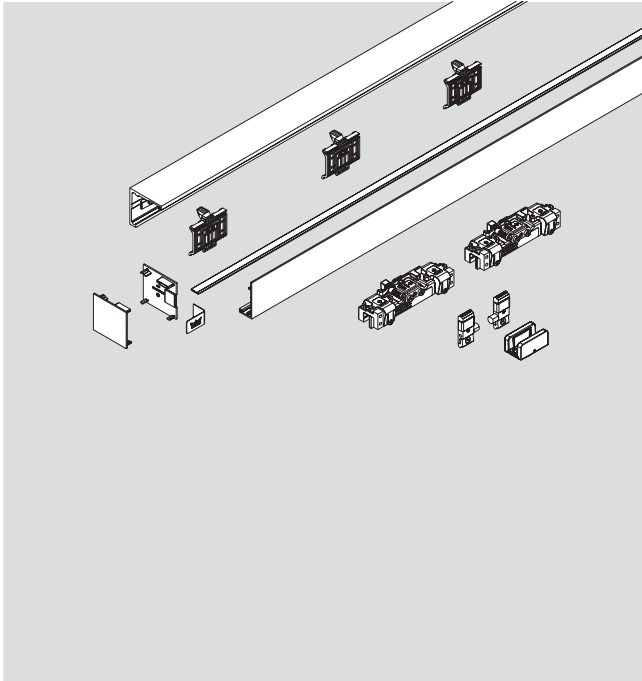
Подготовлено для варианта DORMOTION,

Состоит, декор. профиля, декор. крышки на стекло, щеточных уплотнителей.

Комплект аксессуаров для стекла толщиной 8-13,5 мм (макс. 80 кг)

Ширина проема в панели	Ширина в панели чистоте	Длина профиля	Art. No.
1050	1110	2287	36.304
1250	1310	2687	36.305

КОМПЛЕКТЫ ДЛЯ РАЗДВИЖНЫХ ДВЕРЕЙ, ПОД ИНДИВИДУАЛЬНУЮ ШИРИНУ ПРОЕМА



Comfort L
DORMOTION 80
Комплект, крепление на стену
Подготовлено для варианта DORMOTION,

Art. No. 36.320

Мин. ширина панели 990 мм
(с DORMOTION - опционально)

Мин. ширина панели 660 мм
(без DORMOTION)

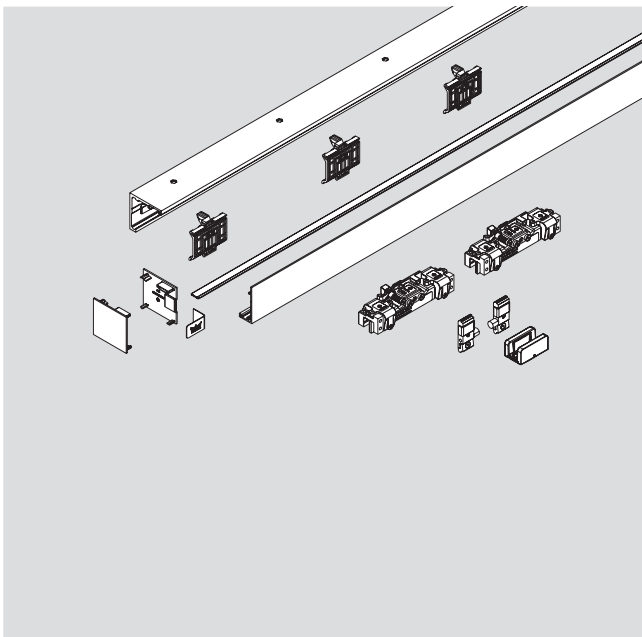
Макс. ширина панели 2000 мм
(с DORMOTION - опционально)

Макс. ширина панели 2000 мм
(без DORMOTION)

Длина профиля xxxx мм*
(макс. 4000 мм)

Состоит из направляющего трека,
декоративного профиля, щеточных
уплотнителей.

Комплект аксессуаров
для стекла толщиной 8-13,5 мм
(макс. 80 кг)



Comfort L
DORMOTION 80
Комплект, крепление на потолок
Подготовлено для варианта DORMOTION,

Art. No. 36.321

Мин. ширина панели 990 мм
(с DORMOTION - опционально)

Мин. ширина панели 660 мм
(без DORMOTION)

Макс. ширина панели 2000 мм
(с DORMOTION - опционально)

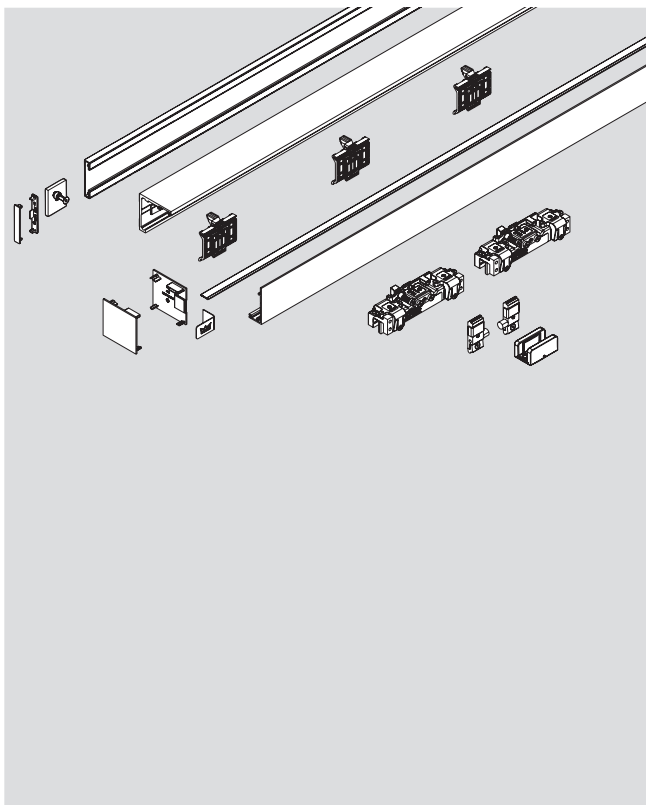
Макс. ширина панели 2000 мм
(без DORMOTION)

Длина профиля xxxx мм*
(макс. 4000 мм)

Состоит из направляющего трека,
декоративного профиля, щеточных
уплотнителей.

Комплект аксессуаров
для стекла толщиной 8-13,5 мм
(макс. 80 кг)

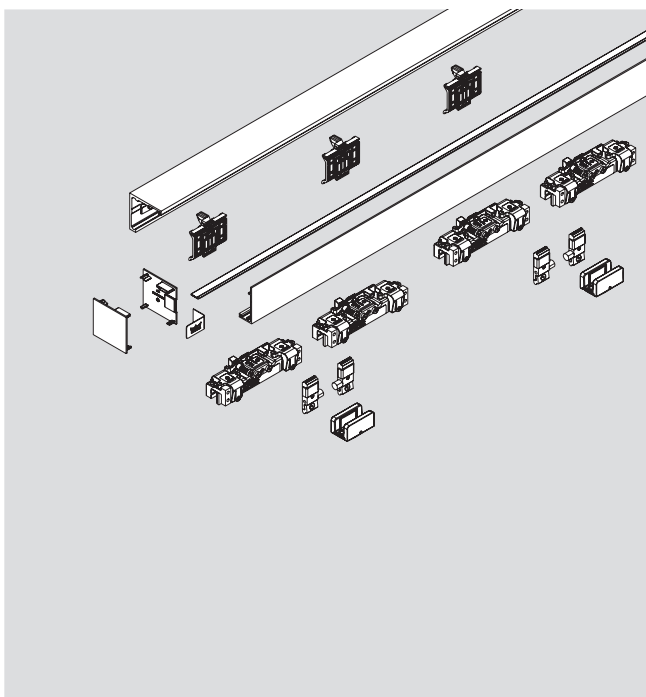
* определяется заказчиком



Комплект, крепление на стекло
 Подготовлено для варианта
 DORMOTION,
 Мин. ширина панели 990 мм,
 мин. LW 930 мм
 (с DORMOTION - опционально)
 Мин. ширина панели 660 мм,
 мин. LW 600 мм
 (без DORMOTION)
 Макс. ширина панели 2000 мм,
 макс. LW 1940 мм
 (с DORMOTION - опционально)
 Макс. ширина панели 2000 мм,
 макс. LW 1940
 (без DORMOTION)
 Длина профиля xxxx мм*
 (макс. 4067 мм)
 Состоит из направляющего трека,
 декор. крышки на стекло, декор.
 профиля и щеточных уплотнителей.
 Комплект аксессуаров
 для стекла толщиной 8-13,5 мм
 (макс. 80 кг)

Art. No. 36.322

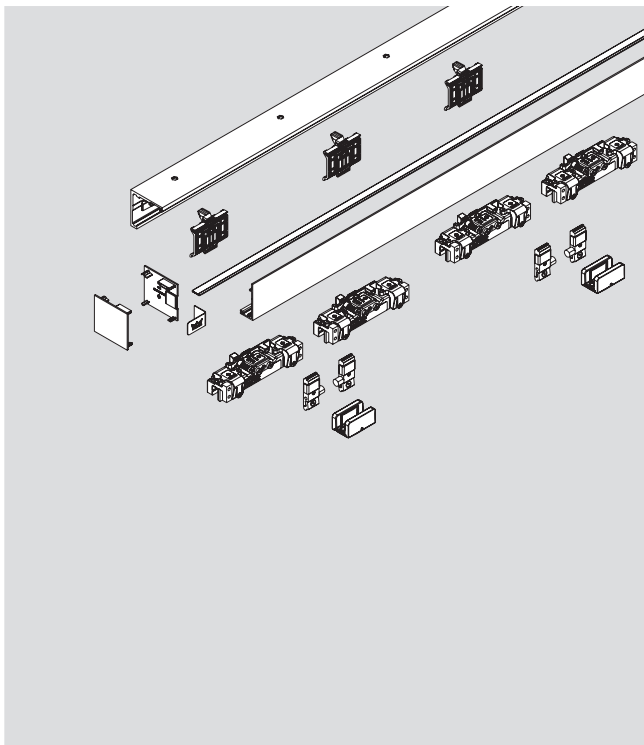
t



Comfort L
 DORMOTION 80 / СИHXPO
 Комплект для двустворчатой двери,
 крепление на стену, фиксированная
 длина,
 Мин. ширина панели 990 мм
 (с DORMOTION - опционально)
 Мин. ширина панели 660 мм
 (без DORMOTION)
 Макс. ширина панели 1250 мм
 (с DORMOTION - опционально)
 Макс. ширина панели 1250 мм
 (без DORMOTION)
 Длина профиля xxxx мм*
 (макс. 5000 мм)
 Состоит из направляющего трека,
 декоративного профиля, щеточных
 уплотнителей.
 Комплект аксессуаров
 для стекла толщиной 8-13,5 мм
 (макс. 80 кг)

Art. No. 36.323

* определяется заказчиком



**Comfort L
DORMOTION 80 / синхро**

Art. No. 36.324

комплект для двустворчатой двери,
крепление на потолок,
фиксированная длина
Подготовлено для варианта DORMO-
TION,

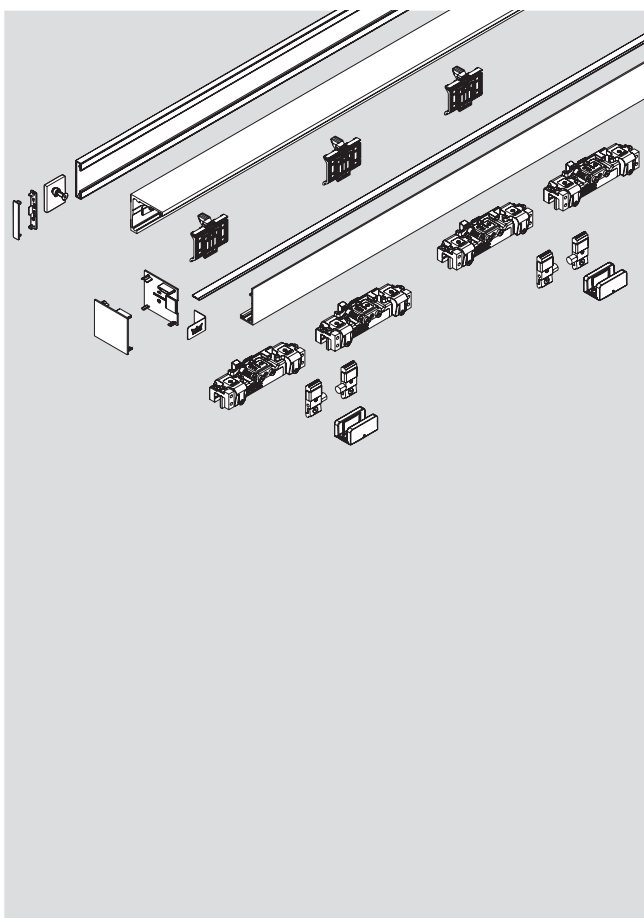
Мин. ширина панели 990 мм
(с DORMOTION - опционально)
Мин. ширина панели 660 мм
(без DORMOTION)

Макс. ширина панели 1250 мм
(с DORMOTION - опционально)
Макс. ширина панели 1250 мм
(без DORMOTION)

Длина профиля xxxx мм*
(макс. 5000 мм)

Состоит из направляющего трека,
декоративного профиля, щеточных
уплотнителей.

Комплект аксессуаров
для стекла толщиной 8-13,5 мм
(макс. 80 кг)



**Comfort L
DORMOTION 80 / синхро**

Art. No. 36.325

Комплект для двустворчатой двери,
крепление на стекло, фиксированная
длина

Подготовлено для варианта DORMO-
TION,

Мин. ширина панели 990 мм,
мин. LW 1926 мм
(с DORMOTION - опционально)
Мин. ширина панели 660 мм,
мин. LW 1266 мм
(без DORMOTION)

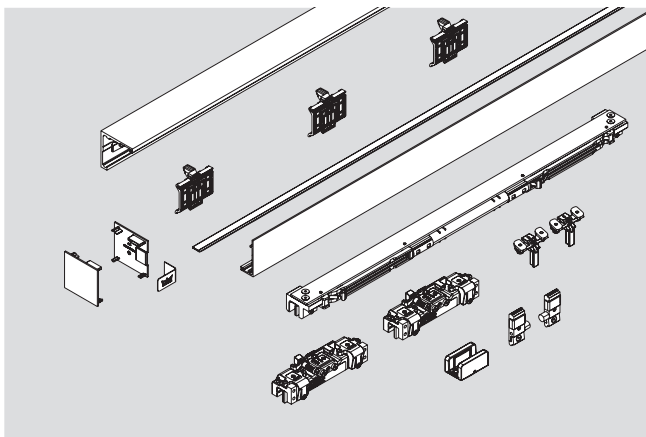
Макс. ширина панели 1250 мм,
макс. LW 2446 мм
(с DORMOTION - опционально)
Макс. ширина панели 1250 мм,
макс. LW 2446
(без DORMOTION)

Длина профиля xxxx мм*
(макс. 5012 мм)

Состоит из направляющего трека,
декор. крышки на стекло, декор.
профиля и щеточных уплотнителей.

Комплект аксессуаров
для стекла толщиной 8-13,5 мм
(макс. 80 кг)

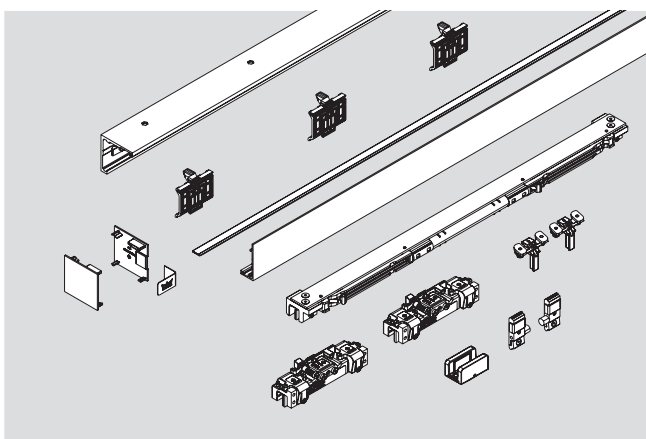
* определяется заказчиком



**Comfort L
DORMOTION 80**

Art. No. 36.326

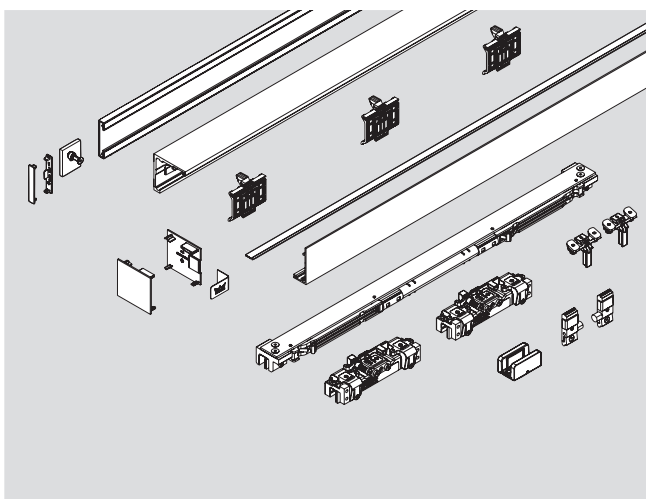
Комплект, крепление на стену с функцией DORMOTION, Мин. ширина панели 990 мм, Макс. ширина панели 2000 мм
Длина профиля xxxx мм* (макс. 4000 мм)
Состоит из направляющего трека, декоративного профиля, щеточных уплотнителей.
Комплект аксессуаров для стекла толщиной 8-13,5 мм (макс. 80 кг)



**Comfort L
DORMOTION 80**

Art. No. 36.327

Комплект, крепление на потолок с функцией DORMOTION, Мин. ширина панели 990 мм, Макс. ширина панели 2000 мм
Длина профиля xxxx мм* (макс. 4000 мм)
Состоит из направляющего трека, декоративного профиля, щеточных уплотнителей.
Комплект аксессуаров для стекла толщиной 8-13,5 мм (макс. 80 кг)

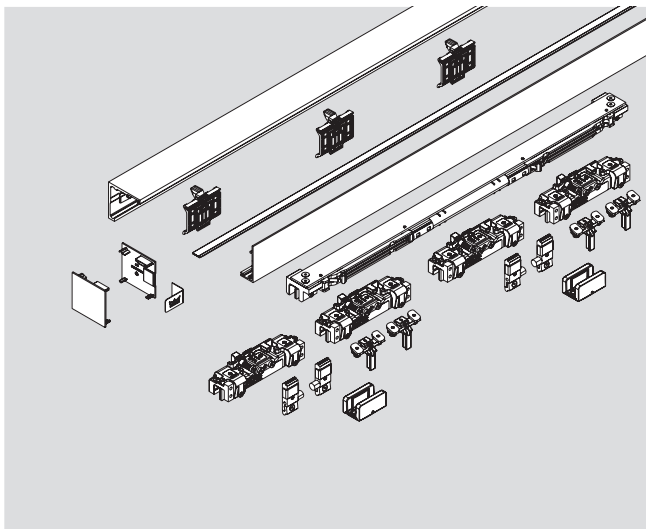


**Comfort L
DORMOTION 80**

Art. No. 36.328

Комплект, крепление на стекло, с функцией DORMOTION, Мин. ширина панели 990 мм, Макс. ширина панели 2000 мм (макс. LW 1940 мм)
Длина профиля xxxx мм* (макс. 4067 мм)
Состоит из направляющего трека, декор. крышки на стекло, декор. профиля и щеточных уплотнителей.
Комплект аксессуаров для стекла толщиной 8-13,5 мм (макс. 80 кг)

* определяется заказчиком

**Comfort L**

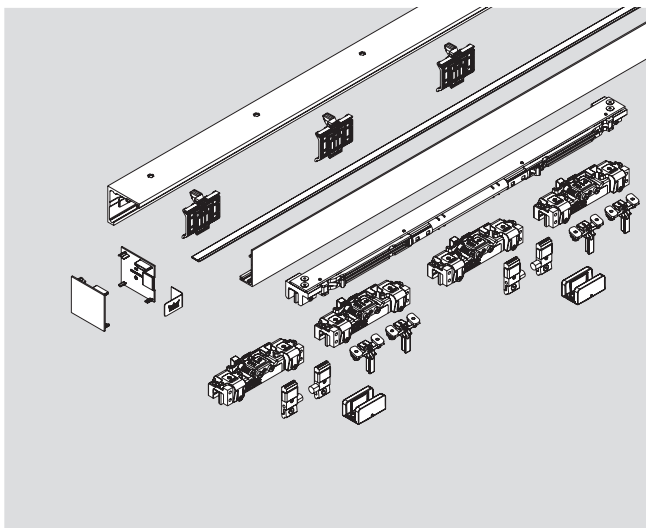
Art. No. 36.329

DORMOTION 80 / синхро

Комплект для двустворчатой двери, крепление на стену с функцией DORMOTION, фиксированная длина, мин. ширина панели 990 мм, Макс. ширина панели 1250 мм
Длина профиля xxxx мм*
(макс. 5000 мм)

Состоит из направляющего трека, декоративного профиля, щеточных уплотнителей.

Комплект аксессуаров для стекла толщиной 8-13,5 мм
(макс. 80 кг)

**Comfort L**

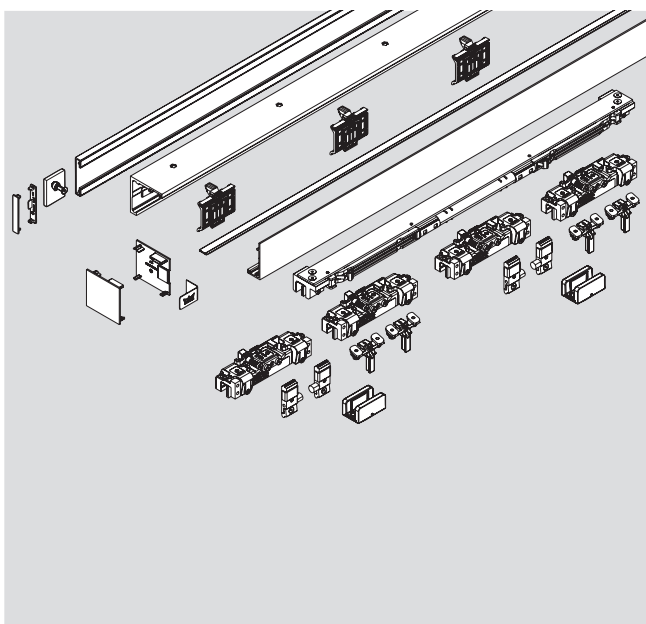
Art. No. 36.330

DORMOTION 80 / синхро

Комплект для двустворчатой двери, крепление на потолок с функцией DORMOTION, фиксированная длина, мин. ширина панели 990 мм, Макс. ширина панели 1250 мм
Длина профиля xxxx мм*
(макс. 5000 мм)

Состоит из направляющего трека, декоративного профиля, щеточных уплотнителей.

Комплект аксессуаров для стекла толщиной 8-13,5 мм
(макс. 80 кг)

**Comfort L**

Art. No. 36.331

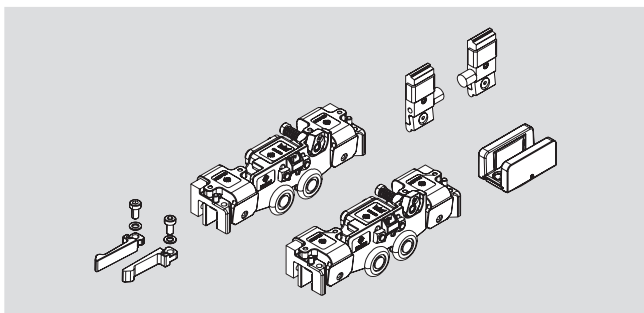
DORMOTION 80 / синхро

Комплект для двустворчатой двери, крепление на стекло с функцией DORMOTION, фиксированная длина, мин. ширина панели 990 мм, Мин. ширина панели 990 мм (мин. LW 1926 мм)
Макс. ширина панели 1250 мм
(макс. LW 2446 мм)
Длина профиля xxxx мм*
(макс. 5012 мм)

Состоит из направляющего трека, декор. крышки на стекло, декор. профиля и щеточных уплотнителей.
Комплект аксессуаров для стекла толщиной 8-13,5 мм (макс. 80 кг)

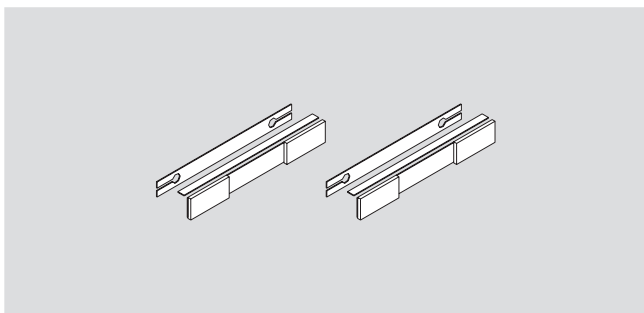
* определяется заказчиком

COMPONENT PARTS



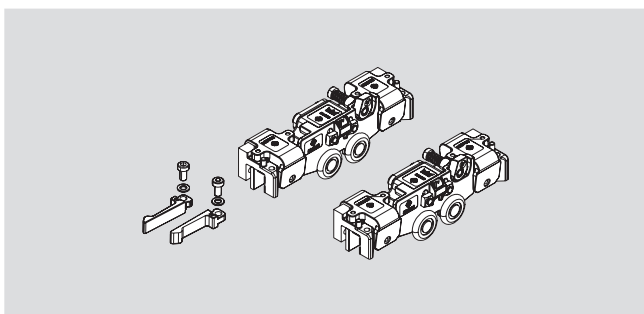
Comfort L Art. No. 36.349
(DORMOTION 80 / синхро)

Комплект аксессуаров
Состоит из: 2 зажимных кареток,
2 стопоров и 1 напольной
направляющей



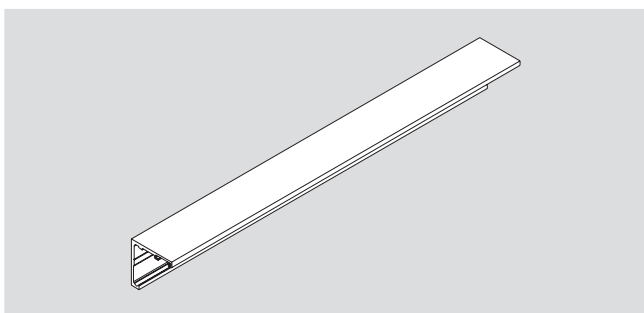
Comfort L Art. No. 36.251
(DORMOTION 80 / синхро)

Комплект уплотнителей



Comfort L Art. No. 36.252
(DORMOTION 80 / синхро)

Комплект зажимных кареток

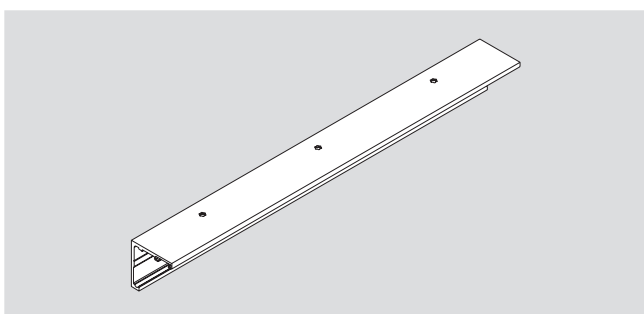


Comfort L DORMOTION
80 / синхро

Направляющие
крепление на стену,

складская длина 6000 мм Art. No. 36.350

фиксированная длина xxxx мм* Art. No. 36.351



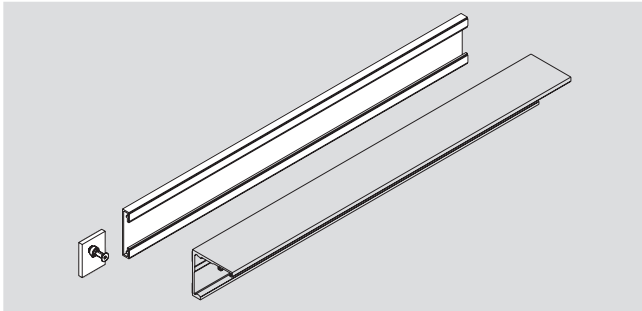
Comfort L DORMOTION
80 / синхро

Направляющие
крепление на потолок,

складская длина 6000 мм Art. No. 36.352

фиксированная длина xxxx мм* Art. No. 36.353

* определяется заказчиком



Comfort L

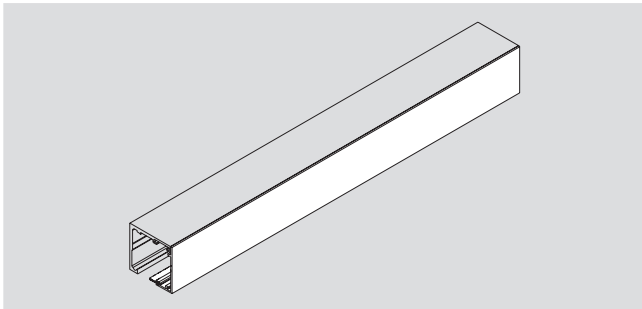
Декоративная крышка на стекло,
крепление на стекло,

складская длина 6000 мм

Art. No. 36.xxx (на заказ)

фиксированная длина xxxx мм*

Art. No. 36.xxx (на заказ)



**Comfort L DORMOTION
80 / синхро**

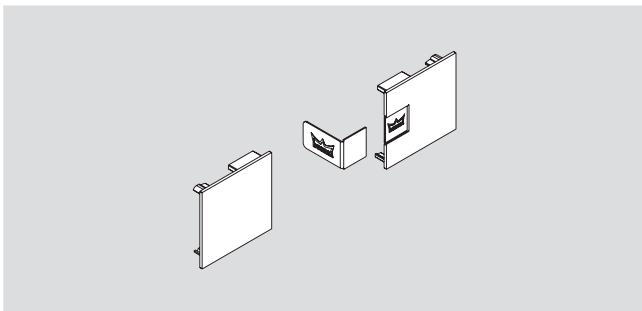
Декоративный профиль
передняя крышка,

складская длина 6000 мм

Art. No. 36.359

фиксированная длина xxxx мм*

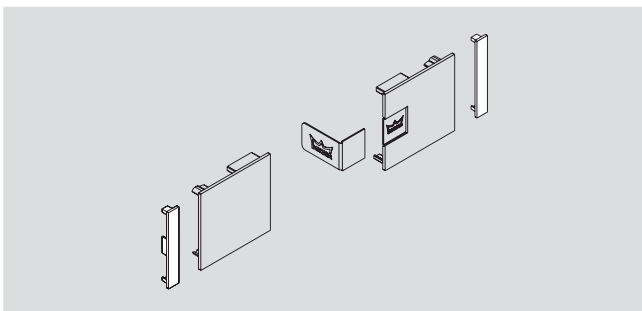
Art. No. 36.360



**Comfort L DORMOTION
80 / синхро**

комплект торцевых заглушек,
крепление на стену и потолок

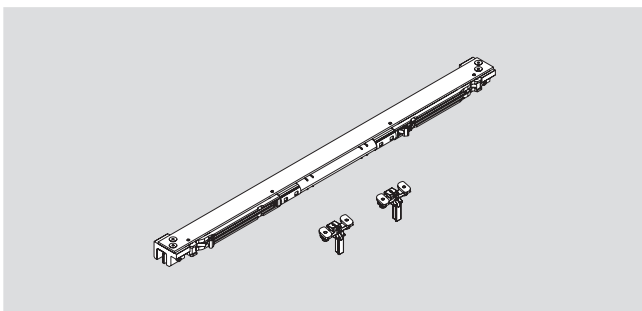
Art. No. 36.354



**Comfort L
(DORMOTION 80 / синхро)**

комплект торцевых заглушек,
крепление на стекло

Art. No. 36.260

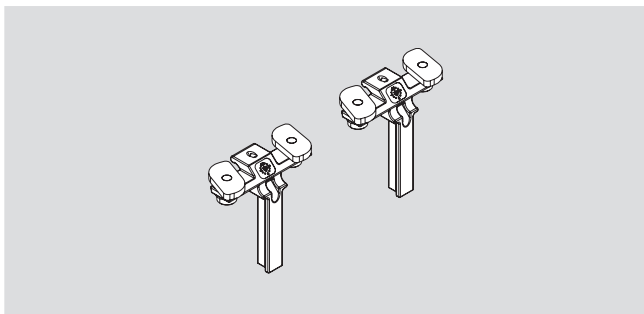


**Comfort L DORMOTION
80 / синхро**

Комплект DORMOTION комплект
амортизационной пружины
(макс. 80 кг),
включая комплектующие

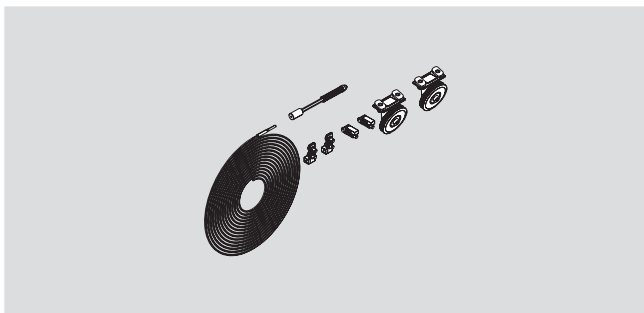
Art. No. 36.355

* определяется заказчиком



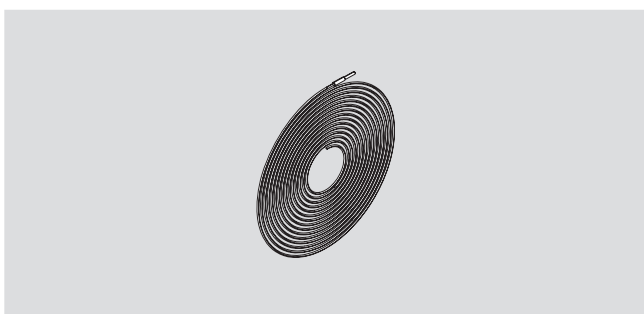
Comfort L DORMOTION 80 / синхро
DORMOTION стартер

Art. No. 36.356



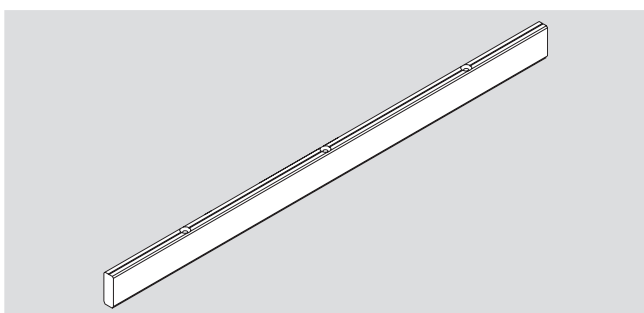
Comfort L DORMOTION 80 / синхро
комплект синхронизации
(кабель, роликовый блок и пр.)
включая комплектующие

Art. No. 36.357



Comfort XL DORMOTION 80 / 150 / синхро
Кабель для комплекта
синхронизации

Art. No. 36.358

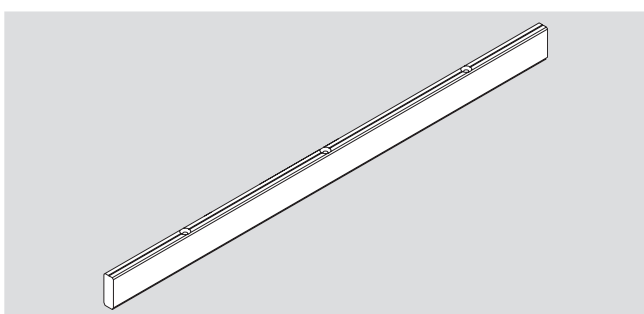


Comfort L (DORMOTION 80 / синхро)
Адаптер для деревянных
дверей
Профиль 12,5 x 36 мм,
включая комплектующие
1460 мм

Art. No. 36.261

фиксированная длина xxxx мм*,
макс. 2000 мм

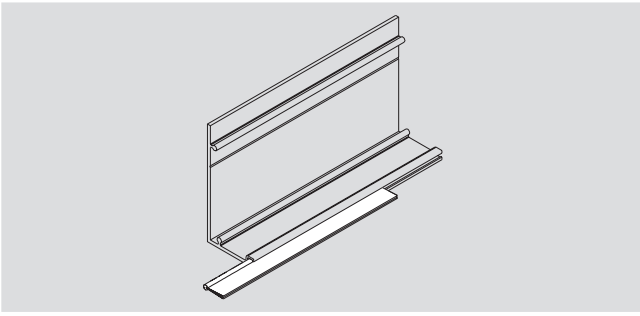
Art. No. 36.262



Comfort L (DORMOTION 80 / синхро)
Адаптер для деревянных
дверей
Профиль 12,5 x 36 мм
складская длина 6000 мм

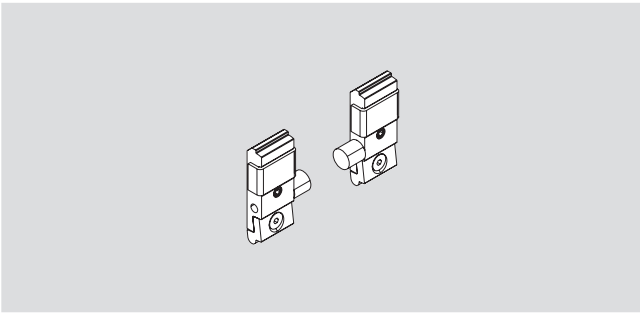
Art. No. 36.263

* определяется заказчиком

**Comfort**

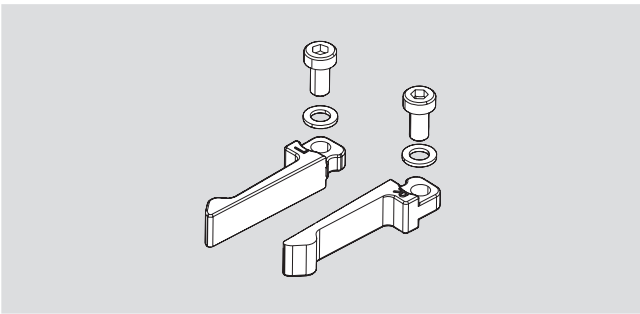
Щеточный уплотнитель
для стекла 8 - 10 мм
и 12 - 13,5 мм

Art. No. 36.265

**Comfort L
(DORMOTION 80 / синхро)**

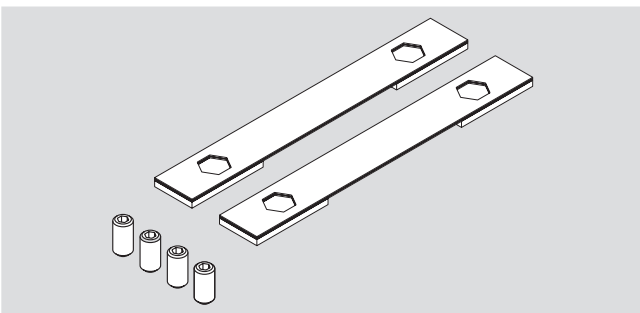
Комплект стопоров,
2 шт.

Art. No. 36.267

**Comfort L
(DORMOTION 80 / синхро)**

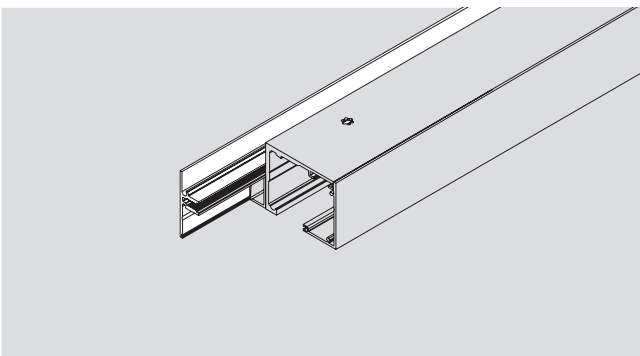
Комплект фиксаторов,
2 шт.

Art. No. 36.269

**Comfort L
(DORMOTION 80 / синхро)**

Комплект для триплекса
Комплект аксессуаров для
триплекса, для 1 зажимной
каретки

Art. No. 36.270

**Comfort L
(DORMOTION 80 / синхро)**

Профиль бокового экрана,
для соединения стекла в
верхней части,

высота 58 мм,

включая уплотнители.

Профиль для стекла 8-13,5 мм

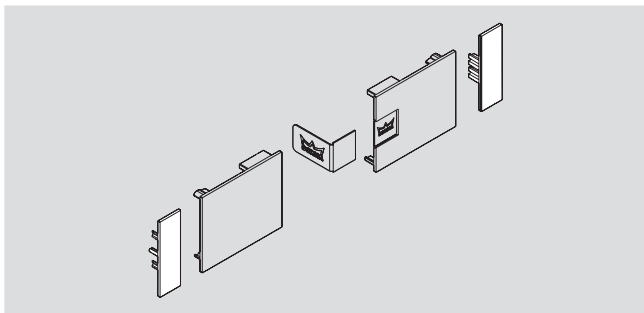
складская длина 6000 мм

фиксированная длина xxxx мм*

Art. No. 36.271

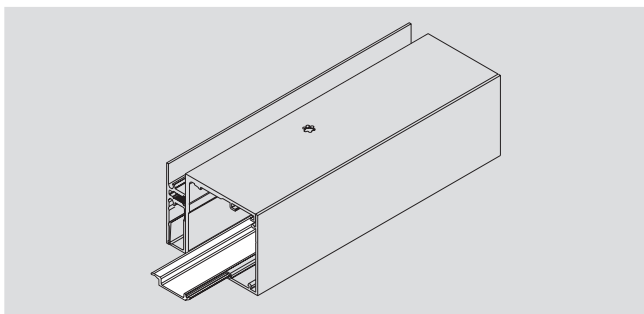
Art. No. 36.274

* определяется заказчиком



Comfort L
(DORMOTION 80 / синхро)
Комплект торцевых заглушек
для профиля бокового экрана,
высота 58 мм

Art. No. 36.273

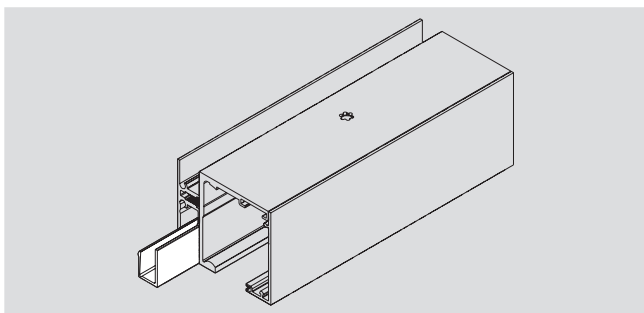


Comfort
Декоративный профиль для
направляющего трека
для профиля бокового экрана,
высота 58 + 69 мм
складская длина 6000 мм

Art. No. 36.800

фиксированная длина xxxx мм*

Art. No. 36.801



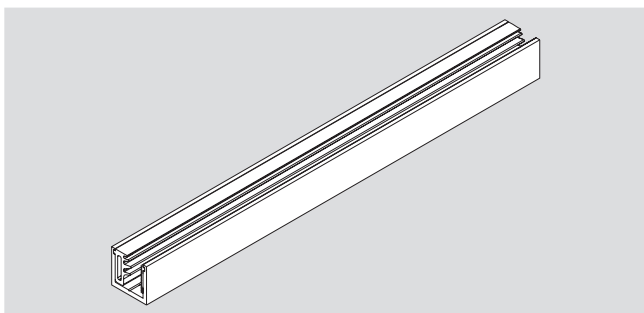
Comfort
Декоративный профиль
для профиля бокового экрана,
высота 58 + 69 мм

складская длина 6000 мм

Art. No. 36.802

фиксированная длина xxxx мм*

Art. No. 36.803



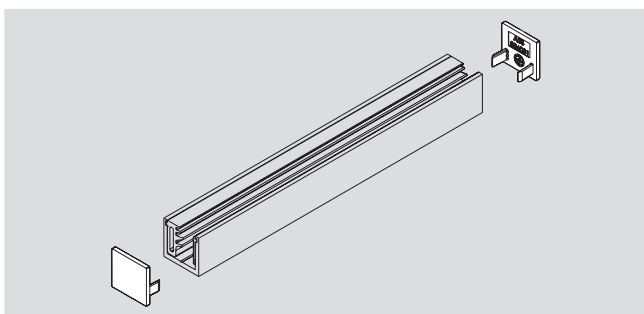
Comfort
Напольный профиль
для фиксации бокового экрана,
включая уплотнители,
Профиль для стекла 8-13,5 мм

складская длина 6000 мм

Art. No. 36.810

фиксированная длина xxxx мм*

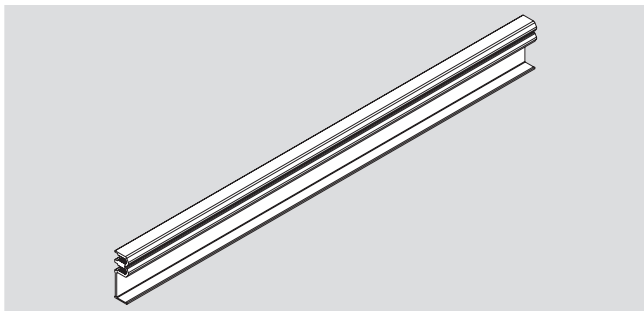
Art. No. 36.811



Comfort
Комплект торцевых заглушек
для напольного профиля -
фиксация бокового экрана

Art. No. 36.812

* определяется заказчиком

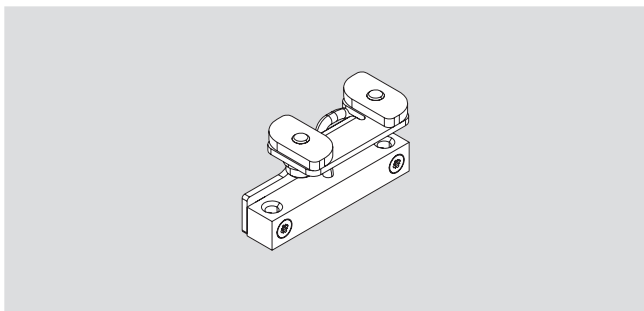
**Comfort**

Профиль для крепления подвесного потолка, включая комплектующие, используется с системой MUTO Comfort: 80, 150, телескоп, синхро

складская длина 6000 мм
фиксированная длина xxxx мм*

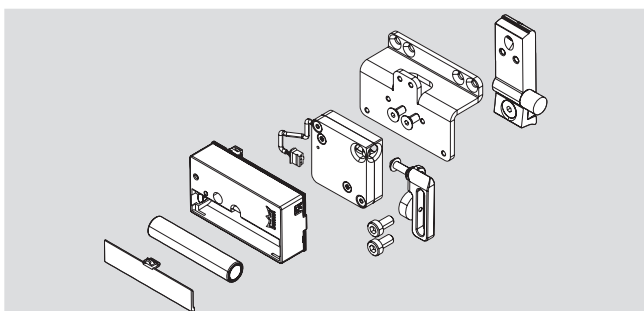
Art. No. 36.821

Art. No. 36.820

**Comfort**

Индикатор состояния двери в комплекте, включая комплектующие (датчик, кабель и пр.)

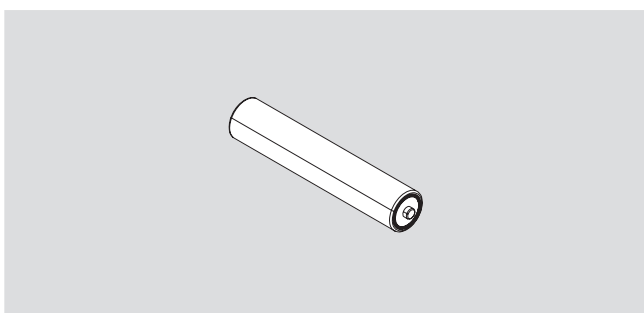
Art. No. 36.840

**Comfort**

Электромеханический замок скрытого монтажа в комплекте: электромеханический замок, установочная база и пр.

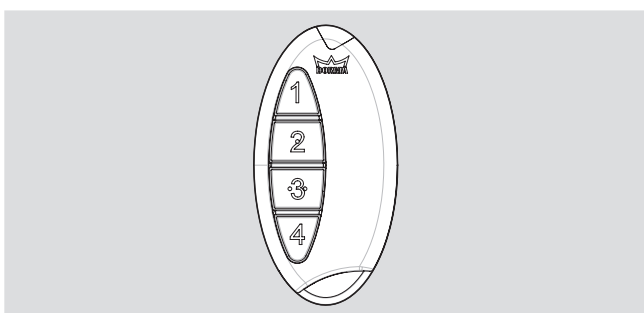
Art. No. 36.842

(только совместно с DORMOTION)

**Comfort**

Аккумулятор для замка

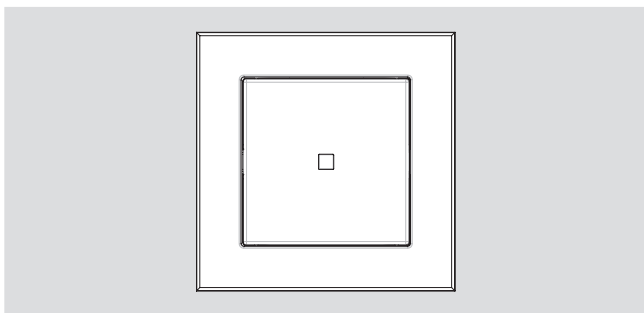
Art. No. 36.845

**Comfort**

Пульт дистанционного управления замком

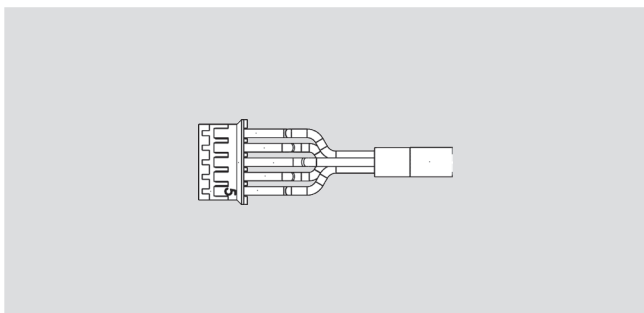
Art. No. 36.848

* определяется заказчиком



Comfort
Настенный выключатель
для замка с пультом
дистанционного управления

Art. No. 36.849



Comfort
Набор кабелей
для замка, индикатора и
предупреждения о низком заряде

Art. No. 36.855

